



**PROFESIONÁLNÍ MULTIFUNKČNÍ NŮŽKY
TG-30**



NÁVOD K POUŽITÍ

OBSAH

POZNÁMKA K BEZPEČNOSTI	2
SYMBOLY	2
VŠEOBECNÉ BEZPEČNOSTNÍ INSTRUKCE PRO EL. NÁŘADÍ	3
SPECIÁLNÍ BEZPEČNOSTNÍ INSTRUKCE	4
ÚČEL	6
POPIS FUNKCE	6
SOUHRN	7
ČÁSTI	7
SEZNAM ČÁSTÍ	7
VÝMĚNA BATERIE	9
VYJMUTÍ/ZALOŽENÍ BATERIE	9
PRACOVNÍ PROSTŘEDÍ	9
POUŽITÍ	9
POKYNY PŘI STŘÍHÁNÍ	10
ČIŠTĚNÍ A ÚDRŽBA	10
SKLADOVÁNÍ	13
LIKVIDACE ODPADŮ A OCHRANA ŽIVOTNÍHO PROSTŘEDÍ	14
NÁHRADNÍ DÍLY	14
ZÁRUKA	14
ŘEŠENÍ PROBLÉMŮ	15



POZNÁMKA K BEZPEČNOSTI

Pro vaši vlastní bezpečnost a pro bezpečnost ostatních si před prvním použitím tohoto nástroje prosím pečlivě přečtete tento instruktážní manuál. Manuál uschovejte na bezpečném místě a předejte jej dalšímu majiteli, abyste se ujistili, že informace v něm obsažené budou kdykoli dostupné.

BEZPEČNOSTNÍ SYMBOLY:

Tato část obsahuje bezpečnostní indikátory při použití nástroje

SYMBOLY V MANUÁLU:



Symboly varování



Symboly instrukcí



Pomocné symboly s informacemi o vylepšení způsobu používání nástroje



Pečlivě si přečtete instruktážní manuál.



Používejte ochranné pomůcky pro ochranu očí a uší.



Používejte ochranné rukavice.



Nepoužívejte zahradní nůžky za deště ani na mokré živé ploty či větve.



Nástroj nevyhazujte do běžného domácího odpadu.

SYMBOLY NA BATERII:



Označení Ni-MH nebo Li-on baterie. Nevyhazujte do domácího odpadu.



Ne vyhazujte baterii do ohně, hrozí její výbuch.



Ne vyhazujte baterii do vody nebo mokrého prostředí, hrozí její výbuch.



Nevystavujte baterii silnému slunečnímu záření a nepokládejte ji na horký povrch (Max. teplota je 60 °C), hrozí jejich výbuch.



Baterii je možno dobit a opakovaně použít

SYMBOLY NA NABÍJEČCE:



Varování



Před použitím tohoto nástroje si přečtěte tento manuál.



Používejte pouze uvnitř.



Teplotní ochrana



Třída 2



Elektrické vybavení. Nevyhazujte do běžného domácího odpadu.

VŠEOBECNÉ BEZPEČNOSTNÍ INSTRUKCE PRO ELEKTRICKÉ NÁŘADÍ



Varování! Přečtěte si všechny bezpečnostní pokyny a instrukce.

Nedodržení bezpečnostních pokynů a instrukcí může způsobit úraz elektrickým proudem, požár, a / nebo vážná zranění

Uchovejte si bezpečnostní pokyny a instrukce pro budoucí použití

Termín „elektrické nářadí“, použitý v bezpečnostních instrukcích označuje jak nářadí připojené do sítě (s napájecím kabelem), tak nářadí využívající baterie (bez napájecího kabelu).

1 Bezpečnost místa práce

- 1) Udržujte místo práce čisté a dobře osvětlené. Nepořádek a nedostatek světla mohou vést k nehodám.
- 2) S elektrickým nářadím nepracujte ve výbušné atmosféře, jako jsou místa s přítomností výbušných kapalin, plynů, či prachu. Elektrické nářadí produkuje jiskry, které by mohly prach či plyny zapálit
- 3) Během práce s elektrickým nářadím udržujte děti a přihlížející osoby v odstupu. Rušení by mohlo způsobit ztrátu kontroly.

2 Elektrická bezpečnost

- 1) Zástrčka kabelu musí odpovídat zásuvce. Nikdy žádným způsobem neupravujte zásuvku. S uzemněným elektrickým nářadím nepoužívejte žádné adaptéry. Neupravené vidlice a odpovídající zásuvky snižují riziko úrazu elektrickým proudem.
- 2) Vyhněte se kontaktu s uzemněnými povrchy, jako jsou trubky, radiátory a lednice. Pokud je vaše tělo uzemněno, zvyšuje se riziko úrazu elektrickým proudem
- 3) Nevystavujte elektrické nářadí dešti ani vysoké vlhkosti. V případě vniknutí vody do elektrického nářadí se zvyšuje riziko úrazu elektrickým proudem.
- 4) Nepoužívejte kabel k jiným účelům. Nepoužívejte kabel pro tažení nářadí ani za něj neťahajte při vypořádání ze zásuvky. Zabraňte styku kabelu s vysokými teplotami, olejem, ostrými hranami, či pohyblivými objekty. Poškozené či pokroucené kabely zvyšují riziko úrazu elektrickým proudem.
- 5) Při práci s elektrickým nářadím venku používejte prodlužovací kabel vhodný pro venkovní použití, aby se snížilo riziko úrazu elektrickým proudem.
- 6) Pokud je nutno s elektrickým nářadím pracovat ve vlhkém prostředí, použijte zdroj s

ochranou proti zbytkovému proudu. Použití zdroje s ochranou proti zbytkovému proudu snižuje riziko úrazu elektrickým proudem.

3 Poznámka k používání nářadí

- 1) Nepřetěžujte nářadí, zvolte nářadí vhodné pro práci, aby vaše práce byla bezpečná a vysoce efektivní.
- 2) Nepoužívejte nářadí, pokud nefunguje spínač. Pokud spínač nefunguje, nářadí je nutno opravit.
- 3) Před úpravou, opravou, nebo uskladněním nářadí se ujistěte, že je nářadí odpojeno od zdroje.
- 4) Uskladněte mimo dosah dětí, nedávejte k dispozici neproškoleným osobám
- 5) Udržujte nářadí v pořádku. Nářadí vždy zkontrolujte, včetně všech pohyblivých částí. Poškozené části by mohly způsobit zranění. Zranění předejdete tím, že nářadí vždy řádně zkontrolujete.
- 6) Ostří udržujte ostré a čisté. Ostré a čisté ostří se snadno ovládá a nezasekává se.
- 7) Před použitím nářadí si přečtěte manuál. Zvolte vhodné nářadí a správné příslušenství, abyste tak předešli zranění.

4 Poznámka k použití bezdrátového nářadí

- 1) Ujistěte se, že při zakládání baterie je spínač vypnutý. Založení baterie se zapnutým spínačem by mohlo způsobit škodu.
- 2) Pro nářadí používejte vždy originální nabíječku. Použití jiné nabíječky pro nabíjení baterie by mohlo způsobit poškození.
- 3) Pro nářadí používejte vždy originální baterii. Použití jiné baterie v nářadí by mohlo způsobit poškození.
- 4) Baterii skladujte mimo kovové části, jako jsou sponky, mince, klíče, hřebíky, šrouby, nebo jiné drobné kovové předměty. Případný zkrat by mohl způsobit požár.

Pokud z baterie vytéká kapalina a pokud přijde kapalina do kontaktu s vaší kůží, opláchněte postižené místo vodou. V případě zasažení očí kontaktujte lékaře. Kapalina vytékající z baterie může způsobit podráždění a popálení.

5 Oprava:

Opravy vašeho elektrického nářadí smí být prováděny pouze kvalifikovaným opravářem, s využitím originálních náhradních dílů. Tím bude zajištěno zachování bezpečnosti elektrického nářadí.


SPECIÁLNÍ BEZPEČNOSTNÍ INSTRUKCE

- 1 Speciální bezpečnostní instrukce pro zahradní nůžky
 - a) Udržujte ostatní v bezpečné vzdálenosti alespoň 15 cm. Pokud je ostří v pohybu, nepohybujte stříhanými částmi. Opatrnou manipulací předejdete úrazu.
 - b) Pokud je ostří v pohybu, nepohybujte nástrojem. Při skladování používejte ochranný kryt. Ochranou ostří snížíte riziko škody.

2 Další bezpečnostní instrukce



Používejte vhodné pracovní oděv, jako jsou boty s neklouzavou podrážkou, pevné dlouhé nohavice, rukavice, brýle.

 **Nepoužívejte dlouhé volné rukávy či šperky. Mohlo by dojít k jejich zachycení pohyblivými částmi.**

 **Nepoužívejte toto nářadí, pokud jste bosí, nebo v sandálech.**

- a) Nepoužívejte tyto zahradní nůžky v dešti.
- b) Nástroj je navržen pro zastřihování živého plotu či větviček. Nepoužívejte jej na stříhání silných prutů, tvrdého dřeva, nebo jiných objektů.
- c) Nepokoušejte se uvolnit zablokované / zaseklé ostří bez předchozího vypnutí nástroje.
- d) Před začátkem zastřihávání zkontrolujte, zda se na živém plotu či větvičkách nenachází skryté objekty, jako je drát atd.
- e) Při práci s nástrojem jej vždy držte pevně oběma rukama v dostatečné vzdálenosti od těla.
- f) Nástroj nepoužívejte v blízkosti hořlavých kapalin či plynů. V případě zkratu by mohlo dojít k požáru či explozi.
- g) V pravidelných intervalech je nutno kontrolovat opotřebení ostří a případně je naostrit. Tupé ostří přetěžuje nástroj. Na takto způsobenou škodu se nevztahuje záruka.
- h) Nepokoušejte se nástroj opravovat vlastními silami, pokud nejste v tomto oboru vyškoleni. Veškeré práce nepopsané v tomto manuálu smí být prováděny našim servisním centrem.

3) Speciální bezpečnostní instrukce pro bateriové nářadí

- a) Před vložením baterie se ujistěte, že je přepínač v poloze „vypnuto“. Pokud je při zakládání baterie zařízení zapnuto, může dojít ke vzniku škodám.
- b) Nabíječka je navržena pro použití pouze v interiéru.
- c) Při čištění nabíječky odpojte napájení, abyste předešli poškození.
- d) Nevystavujte baterii slunečnímu záření. Nedávejte baterii na horký povrch. Způsobí to explozi.
- e) Před nabíjením mějte zcela studenou baterii.
- f) Nerozebírejte baterii a vyhněte se jejimu poškození, aby nedošlo ke zranění.
- g) Nepoužívejte nenabíjecí baterii.

4) Správné použití nabíječky

- a) Nabíječku používejte pouze pro nabíjecí baterie. V opačném případě hrozí exploze. Pro zachování bezpečnosti používejte originální nabíječku.
- b) Před použitím vždy zkontrolujte nabíječku, kabel a zástrčku. Pokud dojde k poškození, obraťte se za účelem opravy na odborníka. Pro zajištění bezpečnosti nepoužívejte poškozenou nabíječku ani ji sami neopravujte.
- c) Zkontrolujte, zda napětí nabíječky odpovídá vašemu použití. V opačném případě hrozí riziko úrazu .
- d) Před zapnutím / vypnutím nářadí s připojenou baterii odpojte napájení.
- e) Udržujte nabíječku čistou, chráňte ji před vlhkostí a deštěm. Nepoužívejte nabíječku venku, nečistoty nebo voda mohou způsobit úraz.
- f) Nabíječka je navržena pouze pro originální baterii. Jinak může dojít k poškození nebo požáru.
- g) Nepoužívejte poškozenou nabíječku, snížíte tak riziko úrazu.
- h) Nepoužívejte nabíječku na hořlavém podkladu (např. papír nebo suché zboží).
- i) Výměna kabelu musí být provedena odborným servisem nebo osobou.
- j) Baterie není při koupi úplně nabitá, před prvním použitím ji musíte nabít po dobu 4 až 5 hodin. Baterii k nabíječce připojte před zapnutím.
- k) Po úplném nabití odpojte napájení.
- l) Normální doba nabíjení je 4–5 hodin. Nenabíjejte baterii příliš dlouhou dobu, jinak

dojde k jejímu poškození. Baterii nabíjejte až tehdy, pokud svítí pouze 1 LED dioda. Zajistíte tak dlouhou životnost baterie.

5 Upozornění

Používejte nástroj opatrně, abyste zabránili následujícím rizikům:

- a) Pořezání
- b) Hluk může poškodit váš sluch, pokud nepoužijete ochranu sluchu.
- c) Dlouhodobé nebo nevhodné používání nástroje může poškodit vaše zdraví.

Varování!



Zařízení produkuje elektromagnetické záření, které může poškodit některé přístroje v těle. Pokud takové zařízení používáte, konzultujte použití tohoto nástroje s lékařem.



Varování!

Při používání nástroje se nedotýkejte ostří, vyhněte se tím zranění.

Účel

Zařízení je navrženo pouze pro stříhání živých plotů, keřů a větví.

Jiná nevhodná práce může poškodit nástroj nebo vám způsobit zranění.

Zařízení je navrženo pro dospělé, nepoužívejte jej v dešti nebo na mokřem keři. Pokud díky nedodržení tohoto pokynu dojde ke škodám, dodavatel za něj neponese odpovědnost.



Před použitím zkontrolujte, zda je ostří dostatečně ostré. Tupé ostří může poškodit nástroj a zneplatnit záruku.

POPIS FUNKCE

Nástroj je vyrobený z oceli speciální třídy. Silnější ostří, lehčí konstrukce pro snadné ovládní jednou rukou. Vynikající design zajišťuje bezpečnost nástroje, snadné použití a efektivitu při používání. Při práci pracujte opatrně, aby nedošlo k poškození rostliny. V případě neobvyklého provozu uvolněte spoušť. Ostří se otevře do maximální polohy, aby se zamezilo většímu poškození.

ČÁSTI:



SEZNAM ČÁSTÍ

- 1 pohyblivé ostří
- 2 pevné ostří
- 3 nastavení stříhacího systému
- 4 ochrana proti nechtěnému stisknutí
- 5 spoušť
- 6 rukojeť
- 7 spouštěč
- 8 kabel
- 9 baterie
- 10 nabíječka
batoh
sada s náradím

Specifikace		
Bezdrátové zahradní nůžky		
1	Maximální střih	30mm živé rostliny 20mm suché rostliny
2	Jmenovité napětí	DC 43.2V
3	Jmenovitý výkon	300 W
4	Jmenovitý proud	10.0 A
5	Proudová ochrana	55A
6	Třída	II
7	Hmotnost	0.9 Kg
Lithiová baterie		
1	Kapacita	4.4 Ah
2	Napětí	43.2V
3	Doba provozu	8.0 h
4	Hmotnost	1.5kg
Nabíječka		
1	Jmenovité napětí	100-240V AC, 50-60Hz
2	Výstupní napětí	DC50.4V
3	Nabíjecí proud	1.0A
4	Třída II	II
5	Doba nabíjení	4.5 h


PRVNÍ POUŽITÍ SEZNAM DÍLŮ

Opatrně otevřete balení, zkontrolujte následující části:

- Bezdrátové zahradní nůžky
- Ochranný kryt ostří
- Baterie
- Nabíječka
- Konektor kabelu



NABÍJENÍ BATERIE

 Nevhazujte baterii do prostředí s vysokou teplotou nebo vibracemi, aby nedošlo k úniku kapaliny, která by mohla způsobit zranění.

 Před nabíjením vždy zkontrolujte, zda je baterie suchá a čistá.

- Před prvním použitím baterie je třeba ji nejprve plně nabít.
- Baterie není při koupi zcela nabitá, před prvním použitím ji musíte nabíjet po dobu 3–5 hodin. Baterii nabíjejte, když svítí pouze jedna LED dioda.
- Nenabíjejte baterii déle než 5 hodin ani ji zcela nevyčerpajte, čímž by došlo ke zkrácení její životnosti.
- Pokud není doba provozu baterie dostačující, je třeba ji vyměnit.
- Dodržujte pokyny ohledně bezpečnosti a ochrany životního prostředí.

NABÍJENÍ BATERIE

1. Teplota při nabíjení +10°C až + 20°C – interiér.
2. Ujistěte se, že při nabíjení je spínač v poloze „vypnuto“
3. Řádně připojte adaptér nabíječky k baterii.
4. Před nabíjením vždy zkontrolujte správnost specifikací.
5. Červená LED kontrolka indikuje, že probíhá nabíjení. Zelená LED kontrolka indikuje, že je baterie již plně nabitá. Průměrná délka nabíjení je asi 4–5hodin.
6. Po skončení nabíjení odpojte konektor od sítě a od baterie.
7. I když se baterie nepoužívá, ujistěte se, že ji alespoň jednou měsíčně nabíjete.

Upozornění



Před nabíjením je nutno odpojit baterii od nástroje.

Sestavení

Zkontrolujte, zda jsou nůžky, kabely a baterie čisté a suché. Sestavte dle následujícího postupu:

1. Vyjměte batoh z balení a nasadte si jej.
2. Vložte baterii do batohu.
3. Přesvědčte se, že ve vaší blízkosti nejsou další osoby a držte se dál od nůžek. Pevně připojte kabel k baterii.
4. Pevně připojte kabel k nůžkám
5. Upevněte pás batohu
6. Zkontrolujte uzavřenou polohu ostří
7. Pevně uchopte rukojeť nůžek
8. Připojte kabel zleva; Pokud jste levák, obraťte prosím směr baterie
9. Zapněte hlavní vypínač a poté dvakrát rychle po sobě stiskněte spoušť. Nůžky se poté otevrou. Pak můžete začít pracovat.

PRACOVNÍ PROSTŘEDÍ

1. Při dobíjení baterie udržujte teplotu prostředí mezi 0~ 45°C, během provozu baterie udržujte teplotu mezi -10 a +60°C.
2. Během práce udržujte nástroj při teplotě mezi -5 a 30°C.

POUŽITÍ



Při práci s tímto nástrojem noste vhodný oděv a rukavice. Před použitím vždy zkontrolujte nástroj a ujistěte se, že jsou hlavní vypínač a bezpečnostní spínač v pořádku. Když uvolníte spoušť, mělo by dojít k vypnutí. Pokud dojde k selhání spínače, musíte nástroj přestat používat. Vždy zkontrolujte, že jmenovité napětí baterie odpovídá typu zahradních nůžek. Používání ochranného krytu může snížit riziko při práci.



Zkontrolujte frekvenci práce ostří. Vždy zkontrolujte vhodné pracovní podmínky



Po vypnutí nástroje se pohyb ostří zastaví až po několika sekundách. Ujistěte se, že se ostří úplně zastavila, než se jich dotknete. V opačném případě by vás ostří mohlo poranit.

1. Zvolte směr výstupu kabelu a směr držení nůžek.
2. Ujistěte se, že jsou stejné. Podle vašeho zvyku můžete kabel připojit na pravou stranu, pokud jste pravák, nebo na levou stranu, pokud jste levák.
3. Upravte batoh a utáhněte opasek.
4. Pevně připojte kabel k nůžkám.
5. Zapněte hlavní vypínač. Po výstražném tónu stiskněte dvakrát krátce spoušť bez přidržení. Po dalším výstražném tónu budou nůžky v provozním stavu. Pokud se nůžky během práce nepohybují, zkontrolujte, zda je šroub připojení kabelu k nůžkám a baterii dostatečně utažen. Pokud je šroub uvolněný, dotáhněte jej a znovu zapněte. Pokud se nůžky po déle trvající práci nehýbou a ozvou se čtyři dlouhé výstražné tóny, znamená to, že dochází energie. Okamžitě nabijte baterii.
6. Nepřetěžujte nůžky při stříhání, ochrání se tím ostří a nedojde k poškození baterie. Nestříhejte živé rostliny o průměru nad 28 mm ani suché větve o průměru nad 20 mm.
7. Pokud je ostří zaseknuté do větve, pusťte spoušť. Ostří se otevře zpět do polohy maximálního otevření. Upozornění: Nekývejte nůžkami zleva doprava, abyste nepoškodili okraj ostří při opětovném rozběhu ostří.
8. Změna velikosti otevření ostří: Rozsah otevření ostří z velkého otevření na malé otevření lze změnit stisknutím černého tlačítka na nůžkách. Určete délku výstražného signálu po stisknutí černého tlačítka na nůžkách. Pokud je výstražný signál dlouhý, znamená to, že je velikost otevření velká, pokud je krátký, znamená to, že je velikost otevření malá. Viz níže: Když ostří zůstává otevřeno v maximální poloze, stiskněte spoušť a držte 5 sekund beze změny. Poté ostří zůstane trvale v uzavřeném stavu. Když uvolníte spoušť a stisknete ji dvakrát po sobě, bude rozsah otevření ostří změněn na malý. Pokud chcete změnit malý rozsah otevření na velký, metoda je stejná. Úpravu je možno provádět znovu a znovu.
9. Po skončení práce stiskněte spoušť a držte po dobu 5 sekund beze změny. Ostří zůstane v uzavřeném stavu. Poté vypněte hlavní vypínač a vytáhněte kabel z baterie.

POKYNY PŘI STŘÍHÁNÍ

1. Nástroj je určen pro ovládání jednou rukou. Druhou ruku je nutno udržovat alespoň 15 cm mimo pracovní oblast zahradních nůžek,
2. Při násilném stříhání větší větve hrozí poškození ostří a zaseknutí.
3. Během stříhání netrhejte nástrojem.
4. K připevnění kabelu nástroje použijte ochranné pouzdro, aby nedošlo k jeho zaseknutí o větev, čímž by došlo ke vzniku rizika při práci.
5. Nepoužívejte nástroj za deště ani ve vlhkém prostředí.
6. Pokud nástroj po použití ukládáte, odpojte kabel od baterie a nůžek. Před uložením vypněte hlavní vypínač.



Upozornění: Pokud je stříhání obtížné, nebo není plynulé, zkontrolujte kapacitu baterie a ostrost ostří

ČIŠTĚNÍ A ÚDRŽBA



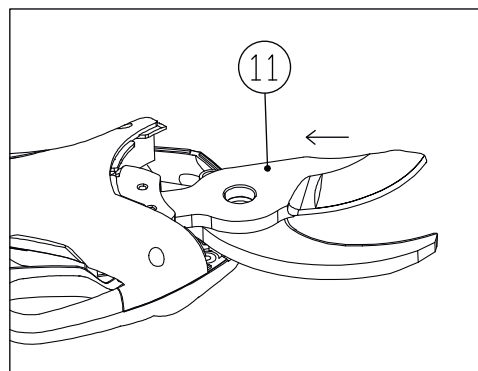
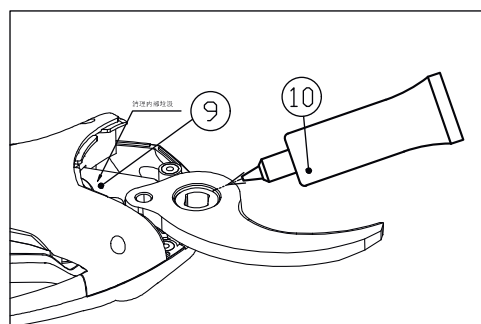
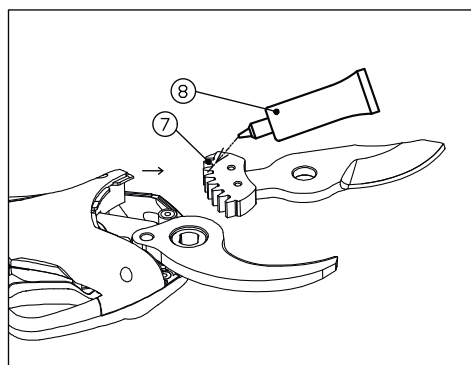
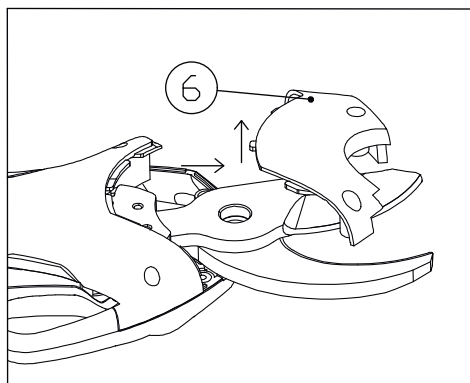
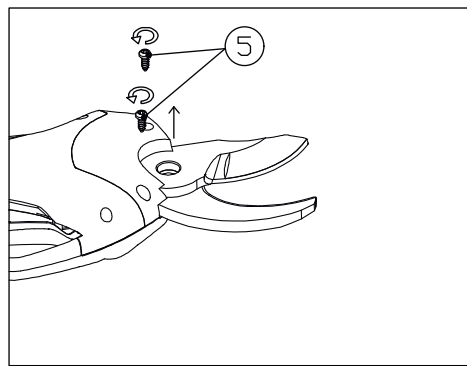
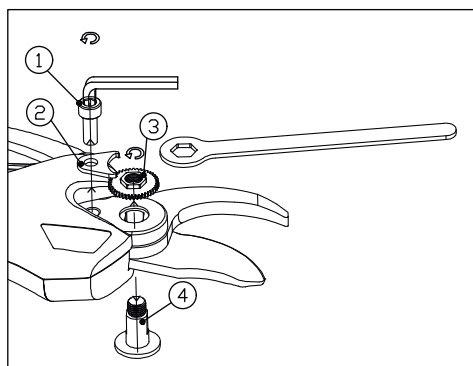
Pro opravu je nutno nástroj zaslat do servisu. Použití originálních náhradních dílů zajistí dobrý stav nástroje a jeho bezpečnost.

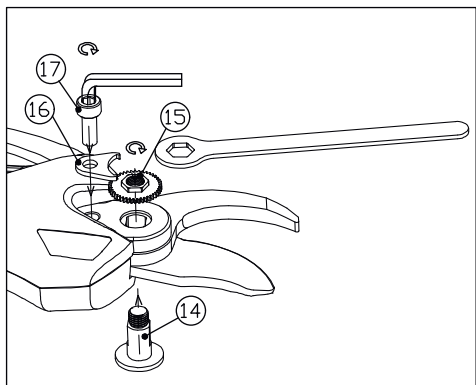
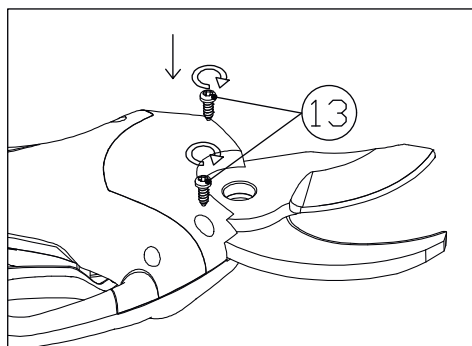
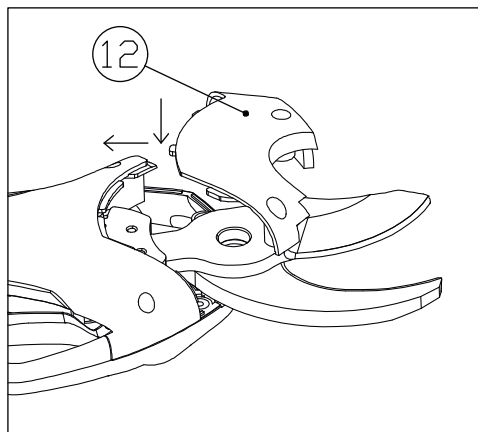
V případě kontroly zahradních nůžek je odpojte od zdroje.



Před kontrolou, zda je ostří ostré nebo ne, si nasadte rukavice, abyste se vyhnuli tomu, že se o ostří zraníte. Vždy pravidelně kontrolujte nůžky, aby zůstaly bezpečné a spolehlivé.

VÝMĚNA OSTŘÍ





ČIŠTĚNÍ

Neoplachujte nástroj ani jej nedávejte do vody, mohlo by to způsobit zkrat nebo poškození nástroje.

Udržujte ventilaci, motor a rukojeť čisté, zařízení vždy čistěte suchým hadříkem. Zařízení neoplachujte, došlo by k rezivění částí.

Po každém použití, ostří očistěte a ošetřete olejem nebo ochranným sprejem.

Po každých 8 hodinách práce otevřete přední kryt nůžek a vyčistěte nečistoty (viz obrázek údržby).

BROUŠENÍ

Tento druh údržby je velmi důležitý pro uchování ostří v dobré kondici a dosažení dlouhé životnosti.

K nástroji je připojeno příslušenství pro broušení ostří. Ostří kontrolujte dostatečně často, ujistěte se, že je v dobrém pracovním stavu.

NASTAVENÍ VŮLE OSTŘÍ

Vždy zkontrolujte a nastavte vůli ostří na 0,1 mm. Odšroubujte držák. Otočením šroubu ve směru hodinových ručiček nastavte vůli na 0,1 mm.

SKLADOVÁNÍ

- Nevystavujte baterii horkému nebo chladnému prostředí.
- Při dlouhodobém skladování vyjměte baterii ze zařízení.
- Baterii a nabíječku uložte do krabičky a chráňte před vysokými teplotami, prachem a vlhkostí.
- Před uskladněním zkontrolujte, že je spínač vypnutý.

Baterii je nutno skladovat v suchém prostředí, viz následující tabulka:

Uskladnění po dobu pod 1 měsíc	-20 °C ~ +60°C
Uskladnění po dobu pod 6 měsíců	-10 °C ~ +35°C
Uskladnění po dobu nad 6 měsíců	0 °C ~ +30°C

- Udržujte baterii. Baterii před uložením plně nabijte a při dlouhodobém skladování ji nabíjejte každý měsíc.
- Při skladování nezapínejte spínač.

INDIKÁTORY NA NABÍJEČCE

Li-Baterie	
LED	Kapacita baterie
Tři zelené čtverečky	80%-100%
Dva zelené čtverečky	50%-80%
Jeden zelený čtvereček	30%-50%
Jeden červený čtvereček	Pod 30%
Lithiová baterie	
LED indikátor	Napětí
Zelená	$34 < V_{cc} \leq 42$
Červená	$V_{cc} \leq 34$
Dobíječka	
Indikátor	Situace
Červená	Dobíjení
Green	Konec dobíjení

Poznámka: napětí (V);

LIKVIDACE ODPADŮ A OCHRANA ŽIVOTNÍHO PROSTŘEDÍ

Vyjměte baterii ze zařízení; baterii recyklujte. Nástroj, příslušenství a obal vyhodte do tříděného odpadu



Nezahazujte elektrická zařízení do domácího odpadu. Při likvidaci vyhodte přístroj do elektrického odpadu.



Nezahazujte baterie do domácího odpadu, aby nedošlo k poškození životního prostředí.

- Pokud baterii již nepotřebujete, zašlete ji na místo zpětného odběru baterie. Po stříhání uložte baterii na vhodné místo. Nevyhazujte baterii společně s domácím odpadem.

NÁHRADNÍ DÍLY

Výrobce může poskytnout kvalitní náhradní díly.

Baterie

Nabíječka

Ostří

Konektor kabelu

ZÁRUKA

Na tento výrobek se vztahuje 2 letá záruka od data zakoupení. Uchovejte si dobře originál pokladni stvrzenky nebo faktury. Tuto stvrzenku budete potřebovat jako doklad o zakoupení. Pokud se do 2 let od zakoupení tohoto výrobku vyskytne vada materiálu nebo výrobní vada, výrobek Vám – dle našeho rozhodnutí – bezplatně opravíme nebo vyměníme. Tato záruka zaniká, jestliže se výrobek poškodil neodborným použitím anebo nebyla dodržena pravidelná údržba.

Záruka platí na vady materiálu a výrobní vady. Tato záruka se nevztahuje na díly výrobku podléhající opotřebení (např. baterie, čepele), dále na poškození křehkých, choulostivých dílů, např. vypínačů, spouštěcích mechanismů. Na akumulátor se vztahuje 1 letá záruka od data zakoupení.

ŘEŠENÍ PROBLÉMŮ

problém	důvod	řešení
Zařízení nelze spustit	vybitá baterie	dobijte baterii
	odpojená baterie	připojte baterii
	vypnutý spínač	zapněte spínač
	selhání spínače	kontaktujte servis
Abnormální chod	chybné připojení	kontaktujte servis
	selhání spínače	
Ostří se přehřívá	tupé ostří	naostřete ostří
	poškozené ostří	naostřete ostří
	nedostatečné mazání	namažte ostří
Špatný povrch stříhu	nadměrné tření	namažte ostří
	špina na ostří	vyčistěte ostří
	tupé ostří	naostřete nebo vyměňte ostří
	vybitá baterie	dobijte baterii
Nelze nabíjet, bliká červená LED dioda	baterie není plně vložena do nabíječky	znovu vložte baterii do nabíječky
	nabíječka není připojena k síti	zapojte nabíječku do sítě
	špina na elektrodě	vyčistěte špinu
	selhání baterie	vyměňte baterii
	selhání nabíječky	vyměňte nabíječku
Ozvou se 2 výstražné signály a dva výstražné signály se opakují 10x	signál pro polohu otevřeno selhal, nůžky mimo provoz	zašlete nůžky do servisu k opravě
Ozvou se 3 výstražné signály a dva výstražné signály se opakují 10x	signál pro polohu zavřeno selhal, nůžky mimo provoz	zašlete nůžky do servisu k opravě
Ozvou se 4 výstražné signály a dva výstražné signály se opakují 10x	selhání vinutí motoru, nůžky jsou mimo provoz	zašlete nůžky do servisu k opravě
Ozve se 10 výstražných signálů a dva výstražné signály se opakují 10x	malá údržba	kápněte olej do čepu šroubu
5s výstražných signálů a opakování 10x	velká údržba	zašlete nůžky do servisu k opravě, doplňte olej do převodovky a proveďte malou údržbu

4twig

www.4twig.cz